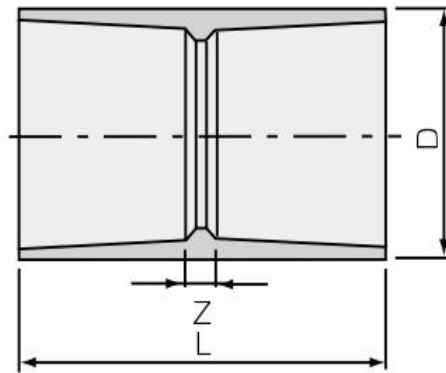
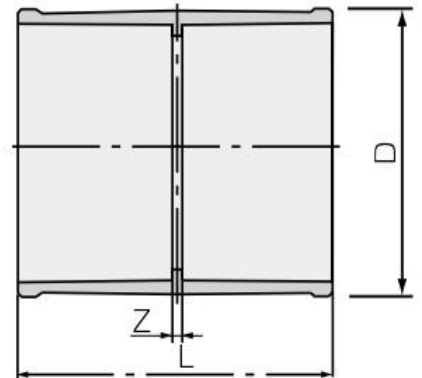


Coupling



13~50

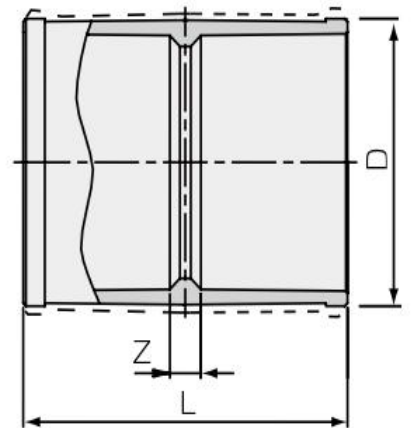


65~150

HI-PVC

単位Unit : mm

呼び径 Size	D	L	Z	重量 Weight (kg)
13	24	57	5	0.018
16	29	67	7	0.028
20	33	77	7	0.040
25	40	87	7	0.061
30	46	95	7	0.078
40	57	117	7	0.142
50	70	133	7	0.210
65	87	145	23	0.366
75	102	155	27	0.515
100	130	200	32	1.077
125	157	240	32	1.715
150	186	300	36	2.846
200	243	300	10	3.450
250	300	384	34	6.660
300	356	408	38	8.860



200~300

破線はFRP補強品の1.0MPa仕様です。
Dashed shape for Fiber
Reinforced :1.0MPa fitting.