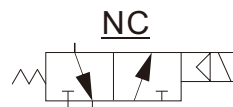
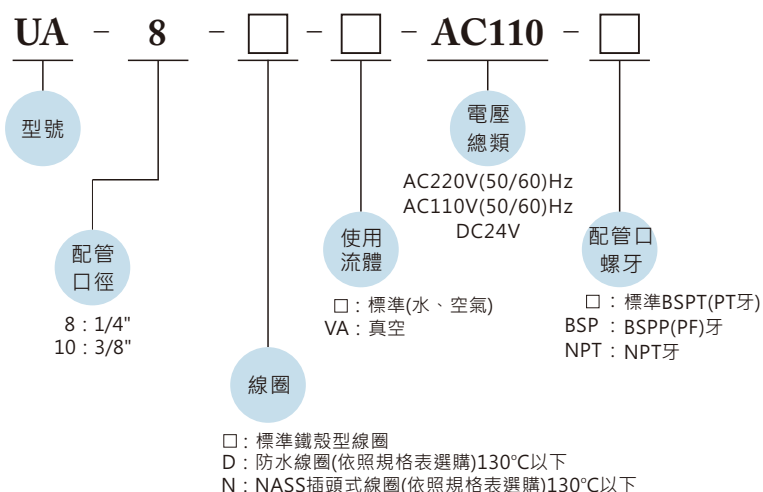


UA-8~10



產品簡介

- 屬直動式常閉型電磁閥。
- 三口二位小流量系列。
- 適用流體：水、空氣、真空。
- 可在無壓差下，直接操作。
- 適用於斷電後，需有排氣動作之設備。
- 流體溫度如需使用至攝氏130°C，另可訂製Viton止漏塞頭材質使用。

注意事項：

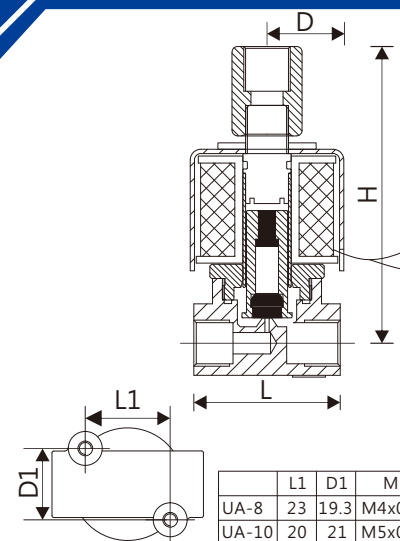
- 裝配時，管路必須清潔乾淨。
- 為了延長使用壽命，應於電磁閥前安裝過濾器。
- AC電壓容許差：±10%；DC電壓容許差：±1%。
- 安裝須採用水平配管，不建議垂直式配管。

不適用以下情況之流體：

- 溫度高時為液態，冷卻時為固態。
- 腐蝕性流體。
- 黏度超過20cst以上流體者。

材質：

零件名稱	線圈	電磁管	彈簧	電磁活動鐵心	止漏塞頭	止漏墊圈	閥體
使用材質	特殊銅線H級	不銹鋼	不銹鋼	不銹鋼	NBR	NBR	銅



產品規格

型號	防水線圈	NASS線圈	配管口徑	CV	節流口徑	流體溫度(°C)	使用壓力 kgf-cm ²					真空 Torr	尺寸(mm)			重量(kg)
							水	空氣	蒸氣	輕油	瓦斯		L	H	D	
UA-8			1/4"	0.1	1.2mm	-5°C ~ +80°C	0~10	0~10				0~10 ⁻³	41	87	21.5	0.38
UA-10	●		3/8"	0.12	1.5mm	-5°C ~ +80°C	0~10	0~10				0~10 ⁻³	53	93	48	0.57