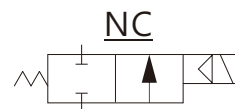
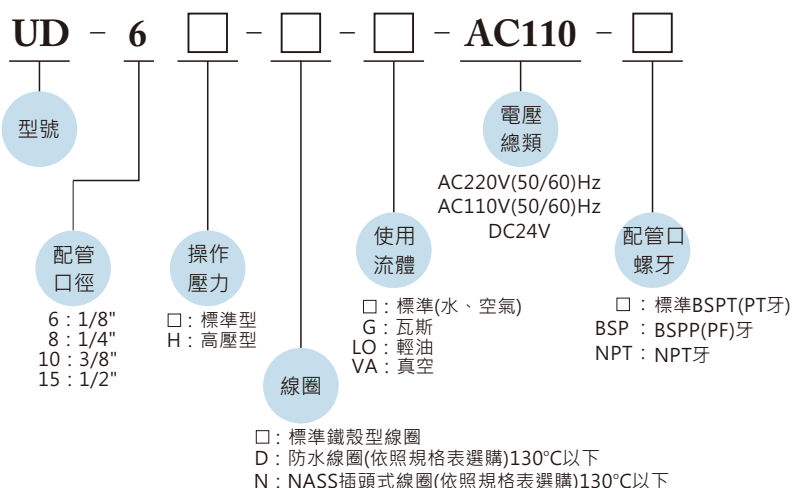


UD-6~15



產品簡介

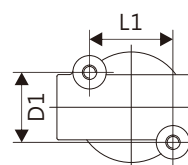
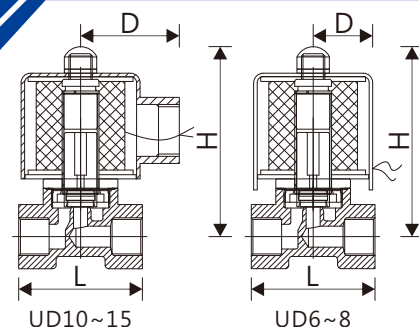
- 屬直動式二方向常閉型電磁閥。
- 二口二位小流量系列。
- 可在無壓差下，直接操作。
- 適用流體：水、空氣、輕油、瓦斯、真空。
- 流體溫度如需使用至攝氏130°C，另可訂製Viton、Silicone、EPDM止漏塞頭。

注意事項：

- 裝配時，管路必須清潔乾淨。
 - 為了延長使用壽命，應於電磁閥前安裝過濾器。
 - AC電壓容許差： $\pm 10\%$ ；DC電壓容許差： $\pm 1\%$ 。
 - 安裝須採用水平配管，不建議垂直式配管。
- 不適用以下情況之流體：**
- 溫度高時為液態，冷卻時為固態。
 - 腐蝕性流體。
 - 黏度超過20cst以上流體者。

材質：

零件名稱	線圈	電磁管	彈簧	電磁活動鐵心	止漏塞頭	止漏墊圈	閥體
使用材質	特殊銅線H級	不銹鋼	不銹鋼	不銹鋼	NBR	NBR	銅



	L1	D1	M
UD-6	23	19.3	M4x0.7
UD-8	23	19.3	M4x0.7
UD-10	20	21	M5x0.8
UD-15	20	21	M5x0.8

產品規格

型號	防水線圈	NASS線圈	配管口徑	CV	節流口徑	流體溫度(°C)	使用壓力 kgf-cm ²					真空 Torr	尺寸(mm)			重量 (kg)
							水	空氣	蒸氣	輕油	瓦斯		L	H	D	
UD-6	●		1/8"	0.23	2.5mm	-5°C ~ +80°C	0~7	0~7		0~7	0~7	0~10 ⁻³	41	66	21.5	0.32
UD-8	●		1/4"	0.23	2.5mm	-5°C ~ +80°C	0~7	0~7		0~7	0~7	0~10 ⁻³	41	66	21.5	0.31
UD-8	●		1/4"	0.58	4mm	-5°C ~ +80°C	0~3	0~3		0~3	0~3	0~10 ⁻³	41	66	21.5	0.31
UD-8			1/4"	0.79	6mm	-5°C ~ +80°C	0~1	0~1		0~1	0~1	0~10 ⁻³	41	66	21.5	0.31
UD-8H			1/4"	0.18	1.2mm	-5°C ~ +130°C	0~20	0~20		0~20	0~20	0~10 ⁻³	41	66	21.5	0.31
UD-10	●	●	3/8"	0.58	4mm	-5°C ~ +80°C	0~10	0~10		0~10	0~10	0~10 ⁻³	53	75	48	0.53
UD-10			3/8"	0.79	8mm	-5°C ~ +80°C	0~3	0~5		0~3	0~5	0~10 ⁻³	53	90	48	0.65
UD-10H	●		3/8"	0.45	2mm	-5°C ~ +130°C	0~20	0~20		0~20	0~20	0~10 ⁻³	53	75	48	0.54
UD-15			1/2"	0.58	8mm	-5°C ~ +80°C	0~3	0~5		0~3	0~5	0~10 ⁻³	53	90	48	0.64